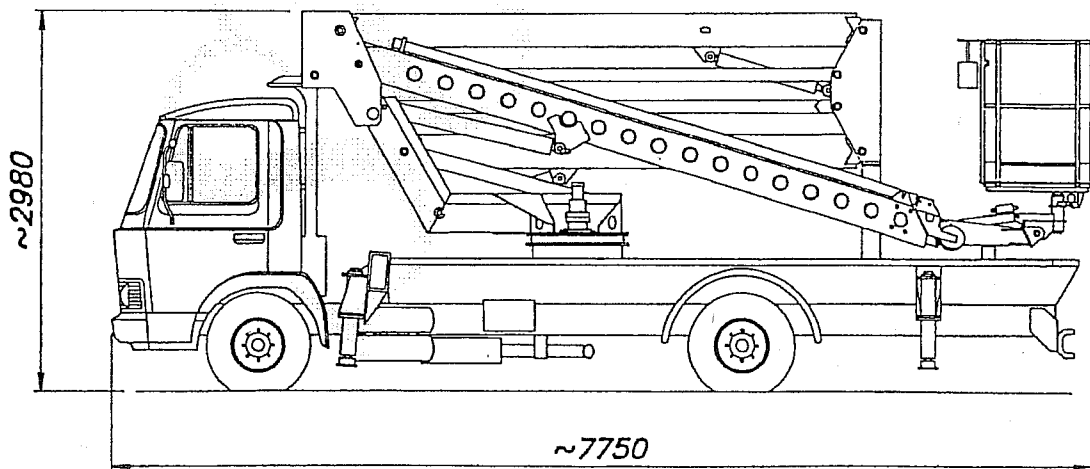
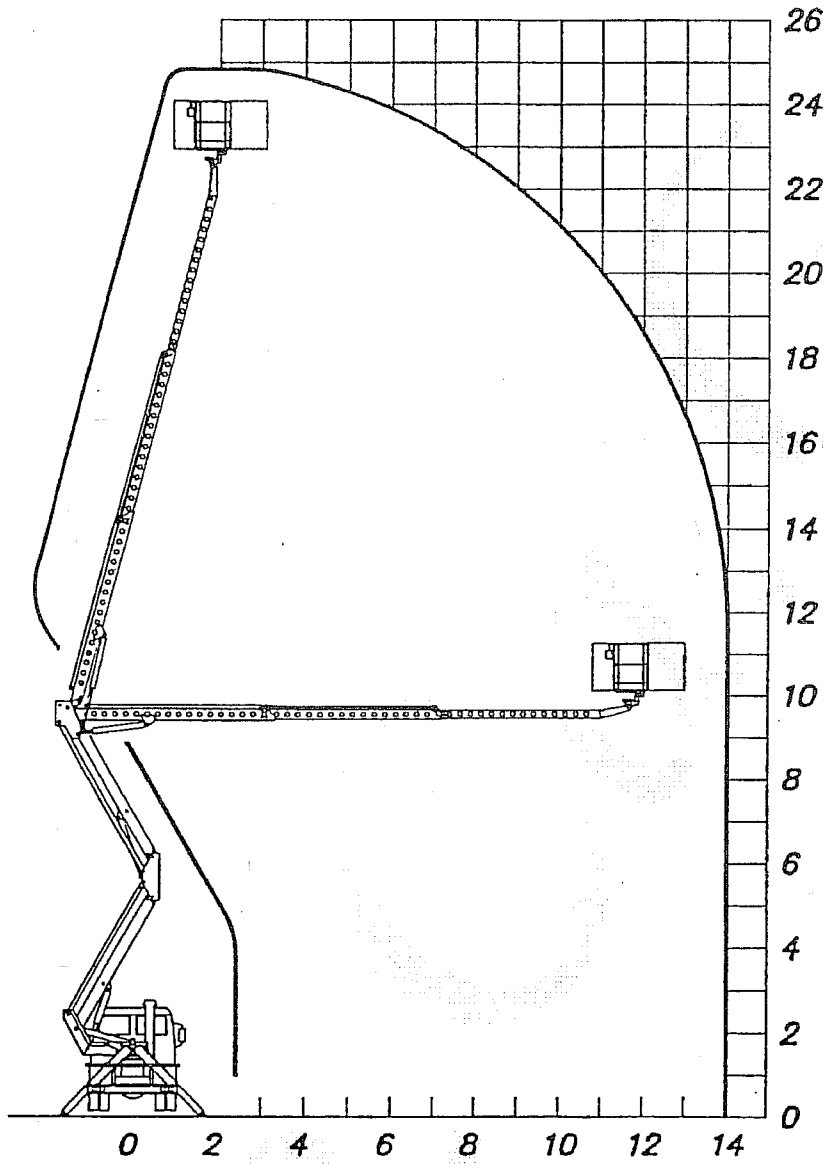


AREA DI LAVORO + SCHEMA GENERALE

EUROPA 25/14



MUM E 25 A3 * Cap. 3.6 *